

## Diessner julkisivutuotteet 2016

Maalarimestarien Oy



## Sisällysluettelo

Sivu 3	Taustat - Diessner ja Maalarimestarien Oy
Sivu 4 – 5	Ratkaisut eristerappaukseen
Sivu 6 – 7	Ratkaisut betoninkorjaukseen
Sivu 8	Pintarappaukset
Sivu 9	Julkisivumaalit
Sivu 10	Pohjamaalit
Sivu 11	Pohjusteet
Sivu 12	Palvelut ja yhteystiedot

## Maalarimestarien Oy

- Perustettu vuonna 1948, henkilökuntaa 32
- Omistajat 60% maalausalan yrittäjiä ja 40% SMML, HMMY, sekä MMS yhteensä
- Liikevaihto 16 M€  
(maalit 45%, laastit ja tasoitteet 25%)
- Koko maan laajuinen toiminta  
(Helsinki, Espoo, Turku, Tampere, Oulu)
- Helsingin Metsälän myymälässä Suomen suurin maalien sävyttämö
- Erikoistuminen ammattikuntapalveluun

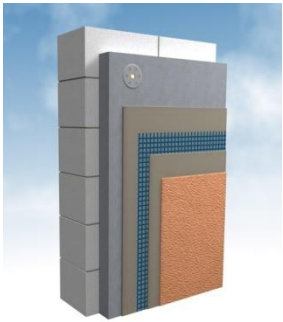
**mestarit-express**

## Diessner GmbH

- Perustettu vuonna 1928
- Valmistetaan Saksassa, tehdas Berliinissä
- Tuotteita viedään yli 20 maahan
- Liuotinaineettomat tuotteet, jo vuodesta 1987
- Suomessa maahantuojana Maalarimestarien Oy  
(saatavilla Suomessa vuodesta 2009)



## Ratkaisut eristerappaukseen



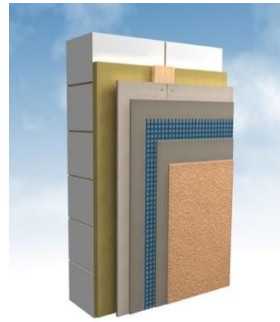
Eristerappaus  
EPS-levylle

ETA 05/0203

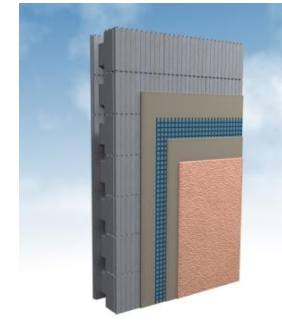


Eristerappaus  
mineraalivillalle

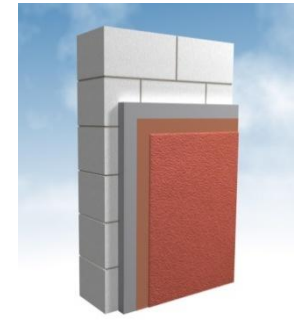
ETA 10/0232



Tuulettuva  
rappausjärjestelmä

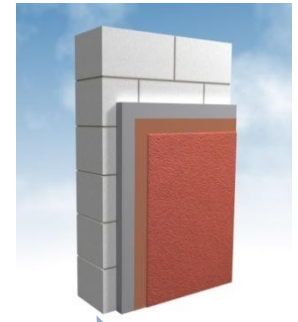
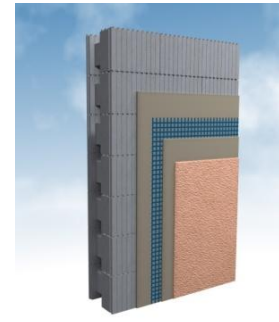
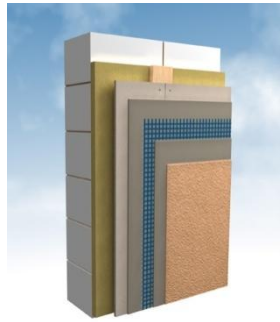
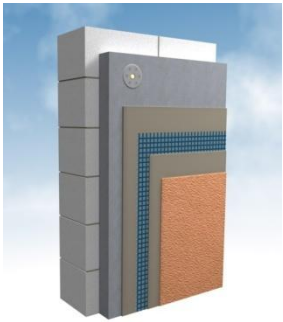


Rappausjärjestelmä  
EPS-harkolle



Rappausjärjestelmä  
FLP  
kevytbetonille ym.

## Ratkaisut eristerappaukseen



Kaikki järjestelmät samoilla tuotteilla!



Pölynsidonta



Liimaus  
Verkotus



Verkot, profiilit  
ja kiinnikkeet

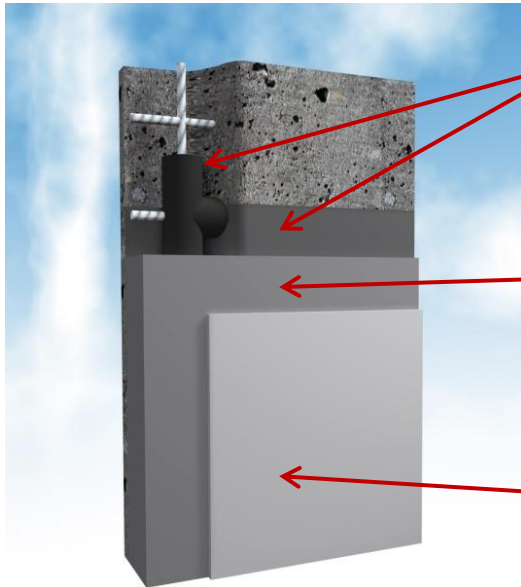


Pinnoiteprimeri



Pinnoite

## Ratkaisut betoninkorjaukseen – 3-osainen järjestelmä



### 1. K & H Korroosiosuoja- ja tartuntalaasti

- Korroosiosuojaus ja tartuntalaasti samassa, raekoko < 0,5 mm
- Soveltuu myös tiesuolan vaikutuksille alttiisiin paikkoihin

### 2. PCC 2 Täyttölaasti

- Isompien kolojen täyttämiseen, raekoko < 2,0 mm
- Halkeilematta kerralla 10 – 50 mm kerrospaksuus

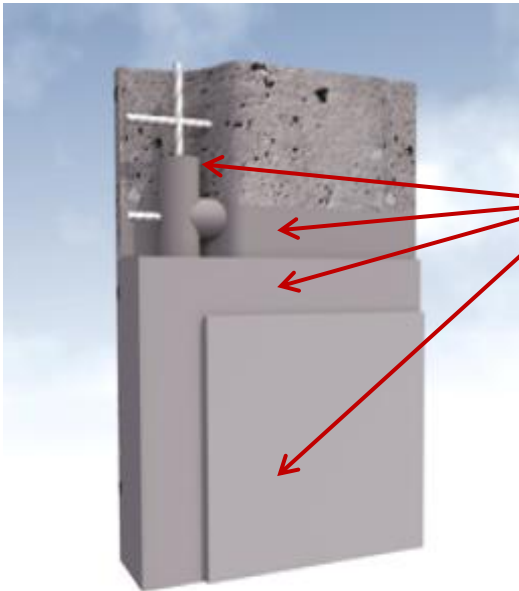
### 3. PCC 05 Hienotasauslaasti

- Pinnan silottamiseen, raekoko < 0,5 mm
- Halkeilematta kerralla 2 – 5 mm kerrospaksuus



**DIN EN 1504-2:2004 -sertifioitu järjestelmä**

## Ratkaisut betoninkorjaukseen – 1-osainen järjestelmä



### 1. BRM 4 in 1 Yleiskorjauslaasti

- Korroosiosuoja kun yli 10 mm kerrosvahvuus
- Tartuntalaasti
- Korjauslaasti jopa 40 mm kertatäytöllä
- Hienotasauslaasti 2 – 5 mm kerrospaksuudella
- Raekoko < 1,0 mm



**Helppo ratkaisu pieniin korjauksiin!**

## Pintarappaukset



### Kivipiirtopinta:

- SHP-R Silikonihartsipinnoite  
Raekoot 1,5 mm / 2,0 mm / 3,0 mm
- SKP-R Silikaattipinnoite  
Raekoot 1,5 mm / 2,0 mm / 3,0 mm
- KHP-R Keinohartsipinnoite  
Raekoot 1,5 mm / 2,0 mm / 3,0 mm
- SBP Mineraalipohj. Pinnoitelaasti  
Raekoot 2,0 mm / 3,0 mm



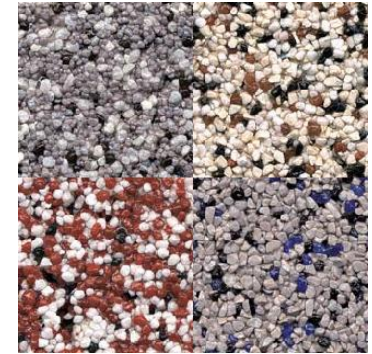
### Hierto- / Ruiskupinta:

- SHP-K Silikonihartsipinnoite  
Raekoot 1,5 mm / 2,0 mm / 3,0 mm
- SKP-K Silikaattipinnoite  
Raekoot 1,5 mm / 2,0 mm / 3,0 mm



### Muotoiltu pinta:

- MP Muotoilupinnoite  
Raekoko 1,2 mm



### Värikivipinta:

- BSP Värikivisokkelipinnoite  
Raekoko 1,2 mm: 4 valmisväriä  
Raekoko 2,0 mm: 18 valmisväriä

**SHP ja KHP vain ulkokäyttöön, muut myös sisäkäyttöön!**

**Tuotteet sävytettävissä; suuri värivalikoima, myös tummat sävyt!**



## Julkisivumaalit



**N-Tec Dry**

Kehittynein hybridinanoteknologia, itsepuhdistuva

**Akrylaatti**

**Suojamaali**

Karbonatisoitumissuoja betonille, myös PVC / puu / sinkityt

**Silikoniharts**

**Silicon plus Microsan**

Hybridinanoteknologia, itsepuhdistuva

**Silicon plus**

Huippulaadukas silikonihartsimaali

**SilicoCryl**

Edullinen silikonihartsimaali

**Silikaatti**

**SOL-Silikaattimaali**

Erittäin hyvin tarttuva silikaattimaali

**Granisil**

Huippulaadukas silikaattimaali

**Ulkosilikaatti**

Edullinen silikaattimaali

**Kalkki**

**Kalkkimaali**

Kalkkimaali sisä- ja ulkotiloihin

## Pohjamaalit

Sävytettävissä olevat pohjamaalit, jotka parantavat tartuntaa tiivillä alustoilla.

Kaikki tuotteet soveltuvat sisä- ja ulkotiloihin (pl. Silicon plus Pohjamaali).



**Aqua Eristys- ja tartuntapohj.**

Nikotiinin, ruosteen, ym. eristämiseen, tarttuu jopa lasiin



**Pinnoiteprimeri**

Yleispohjamaali pinnoitteille, raekoko < 0,5 mm

**Akrylaatti**

**Pinnoite- ja tartuntapohj.**

Hyvän tartunnan takaava yleiskäyttöinen akrylaattipohjamaali

**Silikonihartsit**

**Silicon plus Pohjamaali**

Hyvin tarttuva pohjamaali silikonihartsijärjestelmiin ulkona

**Silikaatti**

**Silikaattitartuntapohjuste**

Hyvin tarttuva pohjamaali silikaattijärjestelmiin

**Täyttävä Silikaattipohjamaali**

Hiushalkeamat täyttävä pohjamaali, raekoko < 0,4 mm

## Pohjusteet

Syvälle tunkeutuvat pohjusteet, jotka parantavat tartuntaa sitomalla huokoisen alustan (pl. Toxol).  
Kaikki tuotteet soveltuvat sisä- ja ulkotiloihin (pl. Silicon plus Hydropohjuste ja Silikat spezial F.).



**Toxol Saneerausaine**

Eri alustojen saneerausaine, joka tuhoaa homeen yms.



**Pohjustekonsentraatti 1:4**

Yleispohjuste esim. laastien ja maalien alle, tiiviste 1 : 4

**Akrylaatti**

**Akryyli-Hydropohjuste**

Syvälle tunkeutuva pohjuste akrylaattijärjestelmiin

**Silikonihartsi**

**Silicon plus Hydropohjuste**

Syvälle tunkeutuva pohjuste silikonihartsijärjestelmiin ulkona

**Silikaatti**

**Silikat spezial Fiksatiivi**

Syvälle tunkeutuva pohjuste + ohenne silikaattijärjestelmiin

## Palvelut ja yhteystiedot



**Pikanoutomyymälät**  
Ammattilaisten tuotteet, tarvikkeet ja pintamateriaalit suoraan hyllystä

**mestarit-express**



**Hankintapalvelu**  
Erikoistuotteet ja neuvontapalvelut

**mestarit-express**



**Jakelupalvelu**  
Kuljetukset suoraan työmaalle tai asiakkaan varastoon

**mestarit-express**



**Toimipisteet**

Oulu  
Tampere  
Turku  
Espoo  
Helsinki 1  
Helsinki 2

**mestarit-express**

**e-tilaus**

[www.mestarit.fi](http://www.mestarit.fi)

Teemme tiivistä yhteistyötä suunnittelijoiden ja urakoitsijoiden kanssa ja autamme valitsemaan oikeat tuotteet!

Tulemme mielellämme käymään työmaalla tai toimistolla, sekä toimitamme värimallit ja työohjeet ym.!

Myyntipäällikkö:

Antti Hyttinen

040 632 7900

[antti.hyttinen@mestarit.fi](mailto:antti.hyttinen@mestarit.fi)